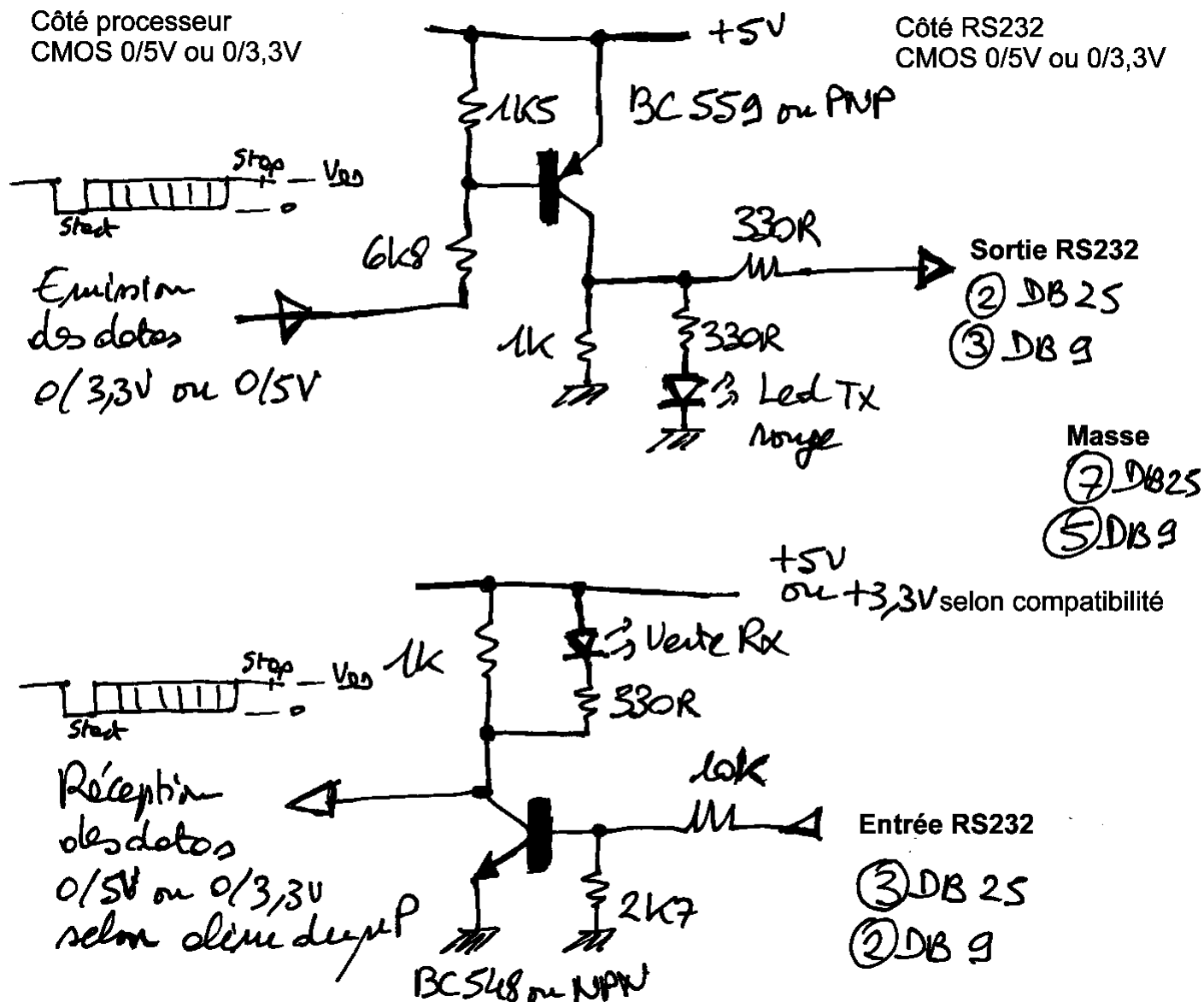


Interface RS232 simplifiée par F5RCT



Cette interface RS 232 peut être facilement réalisée avec des composants de récupération quand on n'a pas de « MAX232 » sous la main. Cet exemple fut câblé dans un routeur informatique pour y connecter un TNC. Une telle interface convient très bien pour relier un module GPS en sortie NMEA vers un PC ou un tracker APRS.

Sur de courtes distances et avec un débit inférieur à 115 kbits, il n'est pas nécessaire d'avoir une liaison avec une grande marge d'immunité avec des signaux à +/- 10V.

La tension d'alimentation de la partie réception peut se faire à 3,3V ou 5 V selon la compatibilité du microprocesseur.

Les transistors ne sont pas critiques tant que le gain en courant est supérieur à 100.
Les LED servent à visualiser le trafic, mais on peut s'en passer.

Selon que l'on soit du côté terminal ou PC il faut parfois croiser les fils entre entrée et sortie.